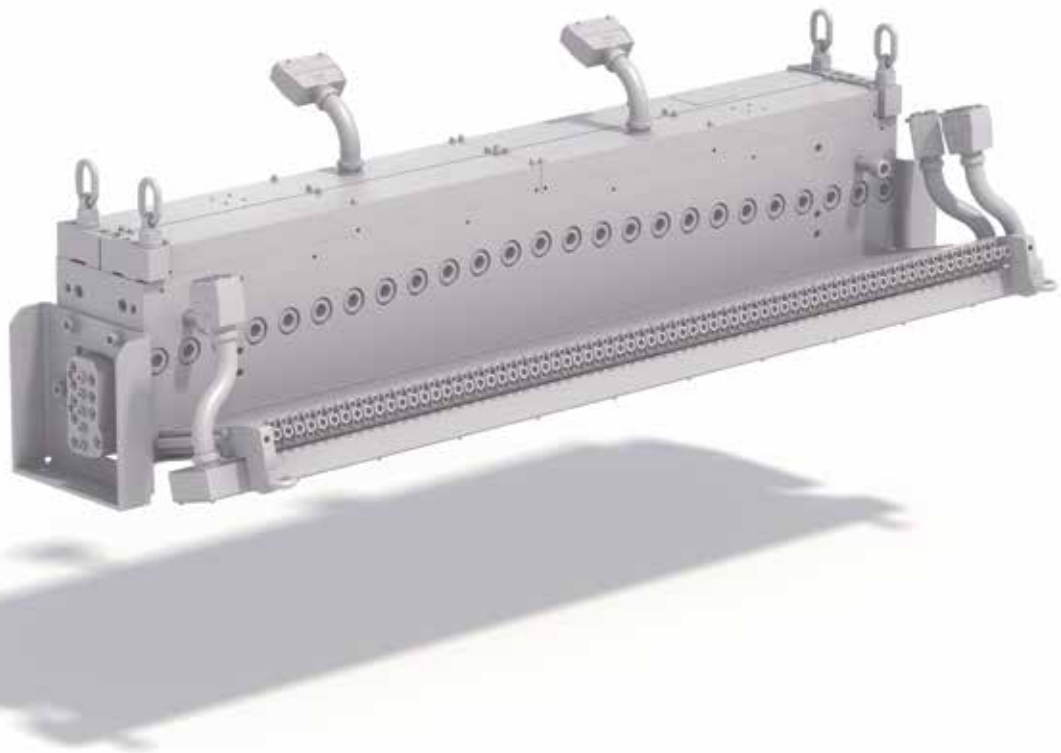




Reifenhäuser

EXTRUSION SYSTEMS

The Extrusioners



Breitschlitzdüse Bändchen

Breitschlitzwerkzeug für die Herstellung von Bändchen. Vielseitiges Design durch einen wechselbaren Lippeneinsatz, der auf einer Seite glatt und auf der anderen Seite optional profiliert ist. Ausführung mit manueller oder automatischer Flexlippenverstellung.

Breitschlitzdüsen

Portfolio für Bändchen

Typ	Zweiteiliger Düsenkörper Flexlippe im oberen Düsenteil mit einem Verstellbereich von 1 mm	Düsenpalt	0,05 – 1,0 mm
Anwendung	Folienbändchen, Agrotexilien, Geotexilien, Erntebindgarn, Verpackungsgewebe, Bändchen-Gewebesack, Teppichrücken, Jute-Ersatz, uvm.	Optionen	Lippenjustierung: Manuell Druck, Automatik Druck Lippenheizung Düsenkörperisolierung
Rohstoffe	PP, HDPE, LDPE, PLA, uvm.		Abnehmbare automatische Flexlippen- verstellung, Düsenöffnungsvorrichtung
Breitenbereich	750 – 2500 mm	Beschichtungen	Chrom, Mehrlagen-Hartchrom, CrN mod, Polymereinlagerung